

AQUA MINI-MICRO

made in italy



Contenitori per cartucce Aqua Micro e Aqua Mini testa bianca vaso trasparente e opaco bianco
Aqua Micro and Aqua Mini cartridge filter housing with white top, transparent or opaque white sumps

Codice Code	Modello Model	Ingresso/ Uscita (c) Inlet/ Outlet (c)	Dimensioni a x b (mm) Dimensions a x b (mm)	Confezione multipla Multipack		
				Quantità Quantity	Kg	axbxc (mm)
A8030330	Micro V/T	1/4" F	58 x 88	50	5,30	520x180x290
A8030340		3/8" F				
A8030230	Mini V/T	1/4" F	58 x 135	28	3,85	520x180x290
A8030240		3/8" F				



DESCRIZIONE/DESCRIPTION

Linea short è la linea di contenitori per cartucce di piccole e piccolissime dimensioni, appositamente progettati per spazi di installazione ridotti e per servire portate minime. Linea short comprende i filtri Aqua Micro e Aqua Mini, Aqua Net, Aqua Kid e Aqua Kid Eco. Tutti i contenitori vengono forniti senza cartuccia, con testata di colore bianco e vaso trasparente (SAN azzurrato) oppure bianco (PP opaco). A richiesta e solo per quantità sono disponibili anche altri colori.

AQUA MICRO e AQUA MINI sono i più piccoli della serie, grazie alla singolare forma della testa è possibile l'applicazione anche direttamente a parete. Sono particolarmente indicati per trattamenti di filtrazione e prefiltrazione su piccoli elettrodomestici e impianti dove la richiesta d'acqua è minima.

This is a line of containers for small and extremely small cartridges. The line has been specially designed for applications where there is reduced installation space and minimum capacity. The Short Line

includes the Micro Aqua, Mini Aqua, Aqua Net, Aqua Kid and Aqua Kid Eco filters. All the containers in the line come without cartridges, and have white heads and transparent (Blue SAN) or white (Opaque PP) sump. Other colors are available upon request for bulk orders. MICRO and MINI AQUA are the smallest containers in the series. The unique shape of the head on these containers allows direct installation on the wall. These containers are particularly suitable for pre-filtering treatment on small electrical appliances and in any situation where a minimum amount of water is required.

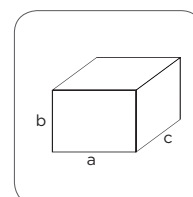
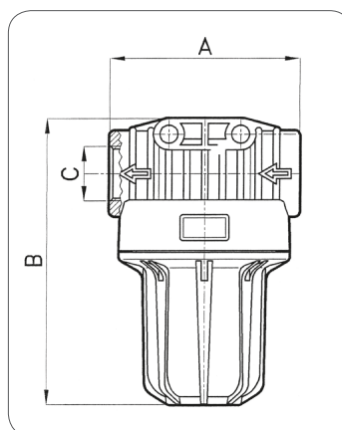


CARATTERISTICHE TECNICHE/TECHNICAL FEATURES

Testa Head	PP caricato senza inserti in ottone PP without brass inserts
Vaso Sump	SAN trasparente Transparent SAN
O-Ring O-Ring	NBR 70 Sh A
Pressione di esercizio Working pressure	8 BAR Max
Pressione di scoppio Burst pressure	AQUA MINI: 44 BAR Max AQUA MICRO: 43 BAR Max
Temperatura di esercizio Working temperature	5°C + 50°C min./max
Portata a vuoto 2 BAR Capacity (empty) at 2 BAR	AQUA MINI: 1/4" 30 Lt./min. - 3/8" 47 Lt./min. AQUA MICRO: 1/4" 30 Lt./min. - 3/8" 47 Lt./min.
Test di invecchiamento Life test	200.000 cicli da 0-10 BAR 200.000 cycles from 0-10 BAR



DIMENSIONI/DIMENSIONS



Confezione multipla/Multipack



NOTE/NOTES

- Predisposti per alloggiare cartucce specifiche (FR-N p.54 e RLA p.63);
- Cartucce non incluse.
- Designed to hold specific cartridges (FRN p.54 and RLA p.63);
- Cartridges not included.



QR code

Vai direttamente all'approfondimento
Get more detailed information